

**OLIMPIADA – ARIA CURRICULARĂ „TEHNOLOGII”**  
**DOMENIUL/DISCIPLINA: MECANICĂ**  
**Etapa națională, 07-10 aprilie 2026**

**PROBA PRACTICĂ**

**Profilul: TEHNIC**  
**Clasa a XII-a**

- Toate subiectele sunt obligatorii.
- Se acordă 5 puncte din oficiu.
- Timpul efectiv de lucru este de 30 minute.

**Subiectul I**

**TOTAL: 20 puncte**

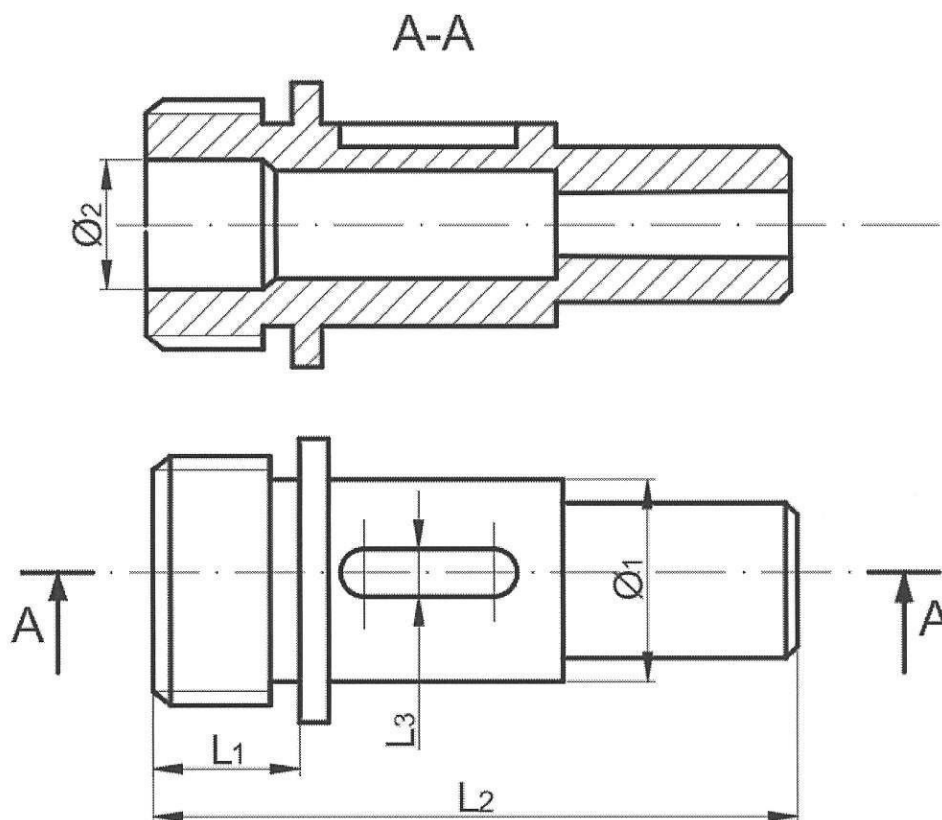
Să se calculeze și să se completeze tabelul cu elementele cerute:

Dimensiunea prescrisă [mm]	$D_{min}$ (formulă +valoare)	$D_{max}$ (formulă +valoare)	E [mm]	T (formulă +valoare)	Piesă bună/rebut recuperabil/rebut irecuperabil	Justificare raspuns
$54_{-0,33}^{-0,13}$ (alezaj)			53,65			

**Subiectul II**

**TOTAL: 25 puncte**

Pentru piesa de mai jos să se măsoare dimensiunile din tabel folosind instrumentul cu precizia cerută:



Nr. Crt.	Dimensiune	Precizie	Instrument de măsurare utilizat	Valoarea măsurată
1.	Diametrul exterior $\Phi_1$	0,01 mm		
2.	Diametrul interior $\Phi_2$	0,02 mm		
3.	Lungimea tronsonului filetat $L_1$	0,05 mm		
4.	Lungime piesă $L_2$	0,02 mm		
5.	Lățimea canulului de pană $L_3$	0,05 mm		

Numele și prenumele elevului .....

Punctaj obținut: .....

Semnătura elevului: .....